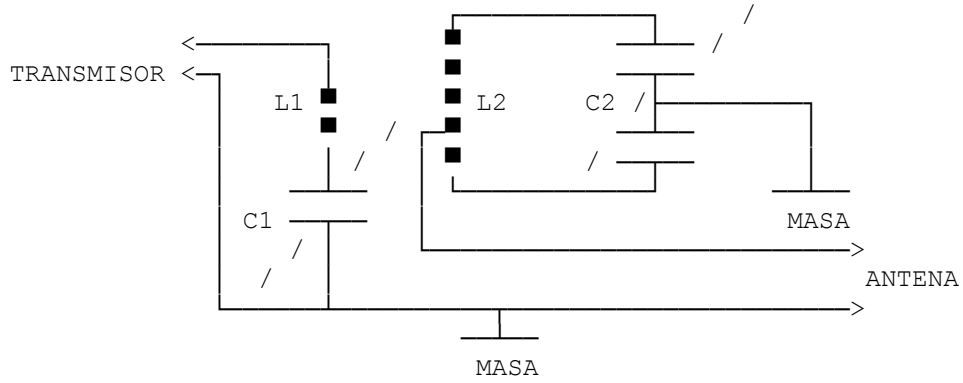


Título : Acoplador para 144

ESQUEMA ACOPLADOR 144-146 MHz



L1: 2 ESPIRAS HILO DE 2 mm. ESMALTADO O FORRADO DE PLASTICO, (DE LOS UTILIZADOS EN INSTALACIONES ELECTRICAS). DIAMETRO DE LA BOBINA 3,5 cm. COLOCADA SOBRE EL CENTRO DE L2.

L2: 5 ESPIRAS DE HILO DE 1,5 mm. ESMALTADO O FORRADO, CON UN DIAMETRO INTERIOR DE 2,5 cm. DERIVACION, A 1,5 ESPIRAS.

C1: VARIABLE DE UNOS 35pF.

C2: VARIABLE, TANDEM DE UNOS 10 pF POR SECCION.