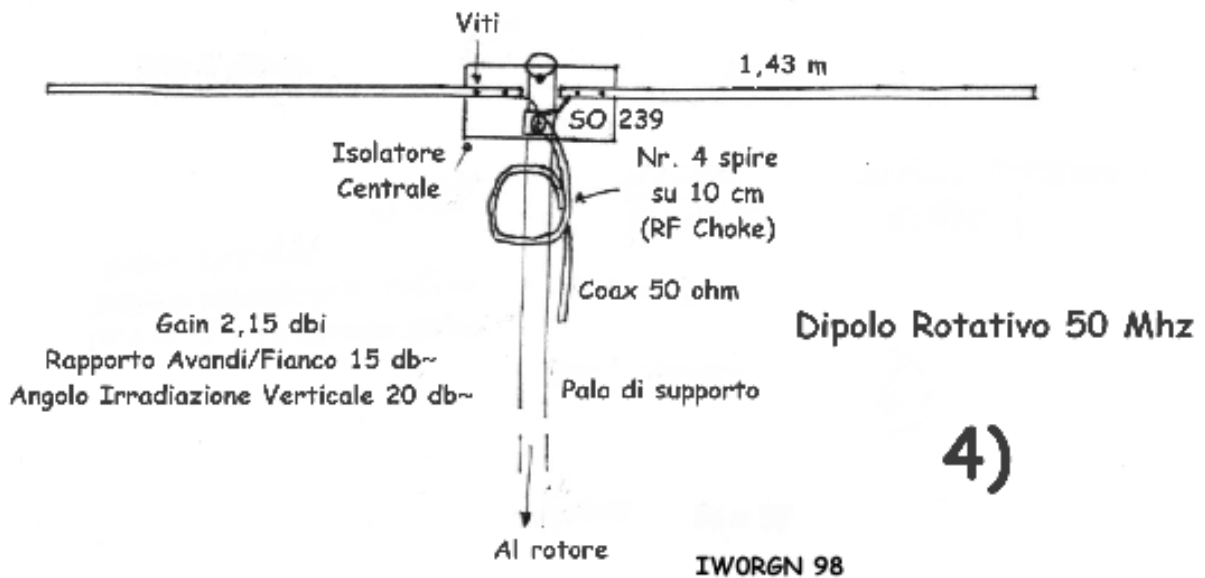


Aquí un proyecto de un dipolo rotativo de **IWORGN** para la banda de 6 Mts.

Ideal para aquellos que comienzan a experimentar en esta banda, pudiendo orientar el mismo según la señal recibida.



Su construcción es por demás simple utilizandose caño de aluminio de 2 medidas una base de acrilico rectangular donde atornillaremos los dos brazos del mismo y por último realizamos el balun con 4 espiras de coaxil de 50 ohms en un diámetro de 10 cm.